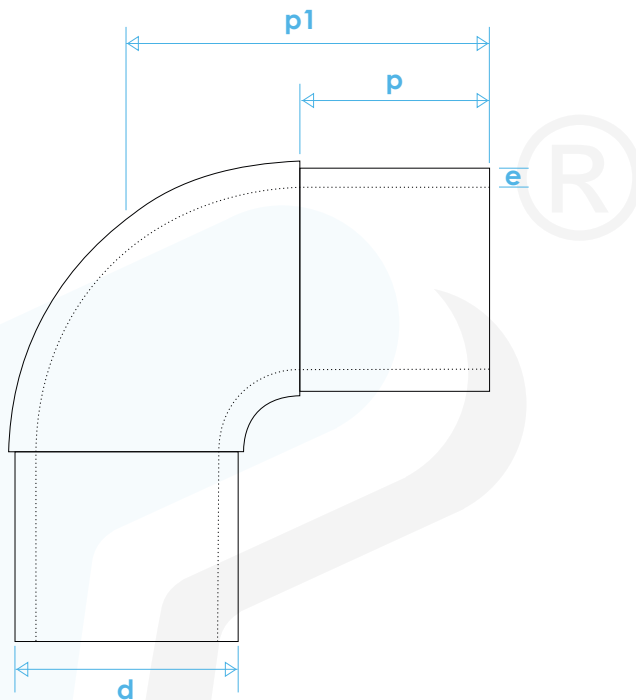


# Codo de 90° a tope inyectado - PE 4710

dimensiones en mm  
derechos reservados a Valtic, s.a. de c.v.

MEDIDA	RD 11			
	p	p1	e	d
2"	71.3	114.3	5.5	0.94
3"	76.2	130.3	8.1	88.9
4"	76.2	146.0	10.4	114.3
6"	111.3	228.6	15.3	168.3
8"	152.4	304.8	19.9	12.4
10"	152.4	336.6	24.8	19.3
12"	190.5	403.4	29.4	27.1



**VALTIC, S.A. DE C.V.**

FABRICANTE DE TUBERIA DE POLIETILENO Y PROLIPROPILENO

