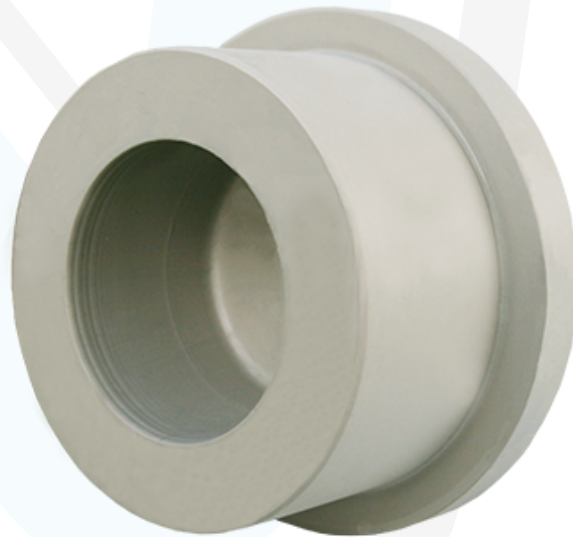
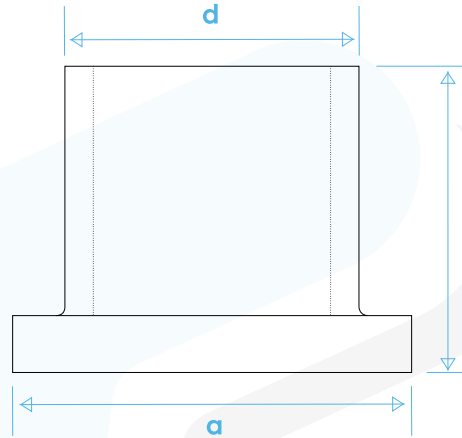


Tapón macho st - PPL C-80

dimensiones en mm
derechos reservados a Valtic, s.a. de c.v.

MEDIDA	d	h	a
1/2"	21.3	24.1	28.8
3/4"	26.7	24.1	37.4
1"	33.4	29.7	48.5
1 1/4"	42.2	32.6	59.2
1 1/2"	48.3	32.6	59.2
2"	60.3	33.6	75.9



VALTIC, S.A. DE C.V.

FABRICANTE DE TUBERIA DE POLIETILENO Y PROLIPROPILENO

