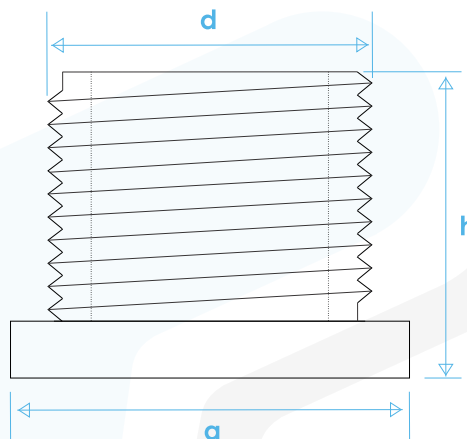


# Tapón macho roscado - PPL C-80

dimensiones en mm  
derechos reservados a Valtic, s.a. de c.v.

MEDIDA	d	h	a
1/2"	1/2"	29.5	32.0
3/4"	3/4"	24.1	37.2
1"	1"	29.7	48.4
1 1/4"	1 1/4"	31.9	59.1
1 1/2"	1 1/2"	31.9	59.1
2"	2"	34.8	78.4



**VALTIC, S.A. DE C.V.**

FABRICANTE DE TUBERIA DE POLIETILENO Y PROLIPROPILENO

