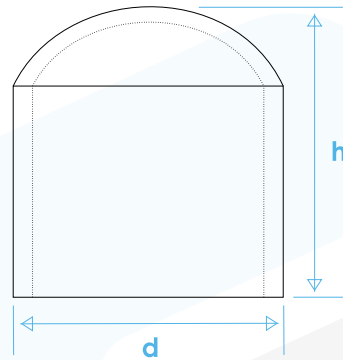


Tapón a tope - PPL C-80

dimensiones en mm
derechos reservados a Valtic, s.a. de c.v.

MEDIDA	d	h
2"	60.3	66.0
3"	88.9	92.0
4"	114.3	125.0
6"	168.3	105.0
8"	219.1	140.0



VALTIC, S.A. DE C.V.

FABRICANTE DE TUBERIA DE POLIETILENO Y PROLIPOPILENO

